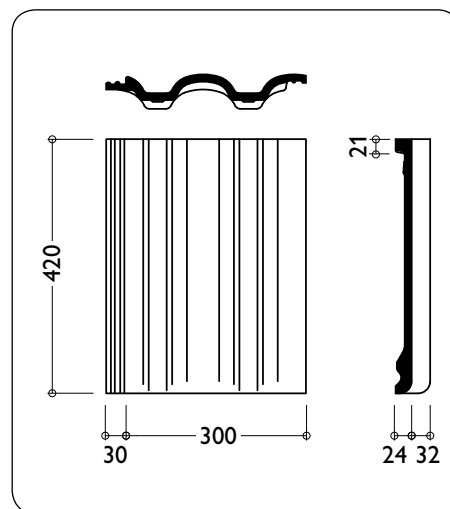


## KARTA TECHNICZNA

# DACHÓWKA GRECKA



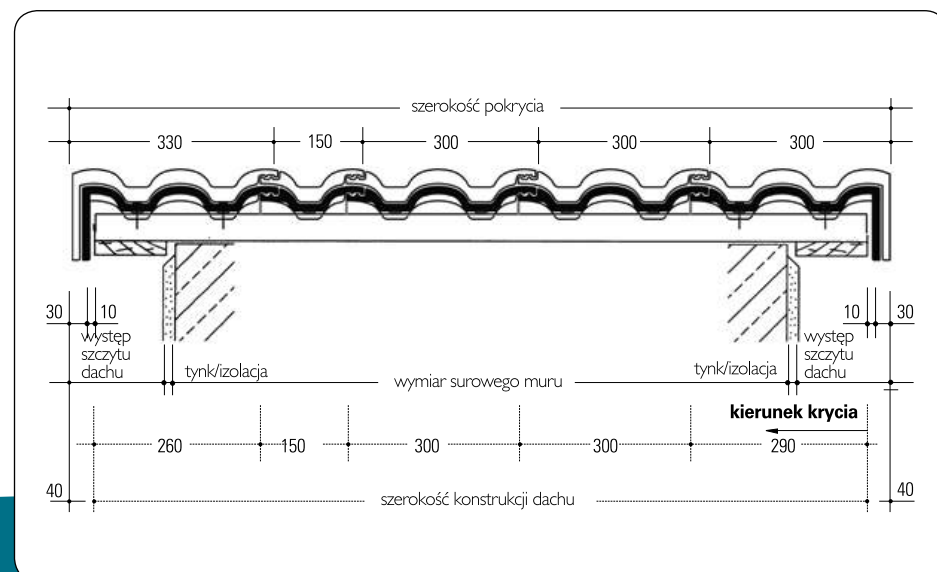
### DANE TECHNICZNE:

Wymiary	330 x 420 mm
Długość pokrycia (łatowanie):	ok. 312 - 345 mm
Średnia szerokość pokrycia:	ok. 300 mm
Zapotrzebowanie na 1 m <sup>2</sup>	ok. 9,7 - 10,7 szt.
Waga 1 sztuki	ok. 4,5 kg
Najmniejsze zalecane pochylenie połaci:	22°
Najniższe dopuszczalne pochylenie połaci:	10°

### ROZMIERZANIE POŁACI OKAP - KALENICA (LA)

Pochylenie dachu		Zakładka	Odstęp łąt
[kąt]	[%]	[cm]	[cm]
< 22°	< 40,4	10,0-10,8	32,0-31,2
≥ 22°	≥ 40,4	8,5-10,8	33,5-31,2
> 30°	> 57,7	7,5-10,8	34,5-31,2

### OBLICZANIE SZEROKOŚCI KONSTRUKCJI DACHU



- LAT** - odstęp drugiej łąty od początku krokwi (wielkość zależna od konstrukcji dachu): 32,0 - 40,0 cm
- LA** - odstęp łąt w zależności od pochylenia dachu
- LAF** - odstęp ostatniej łąty do punktu połączenia kontrłat w kalenicie
- i** - całkowita długość konstrukcji
- k** - wysięg dachówki poza łątę okapu

