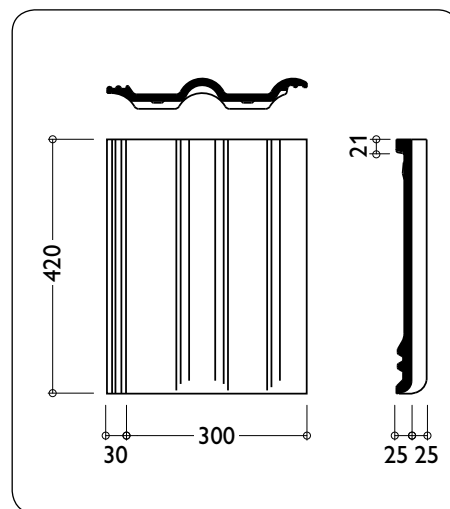
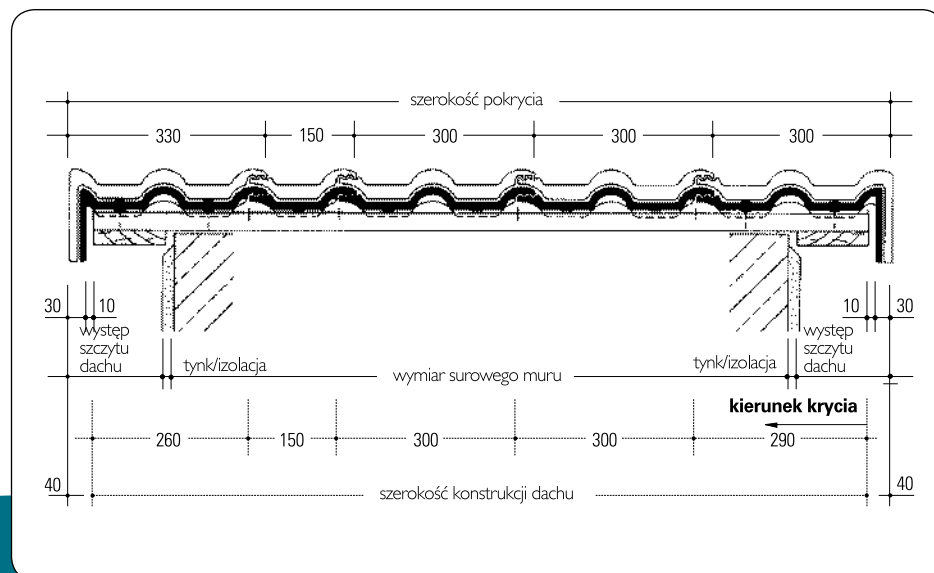


KARTA TECHNICZNA

DACHÓWKA ROMAŃSKA



OBLICZANIE SZEROKOŚCI KONSTRUKCJI DACHU



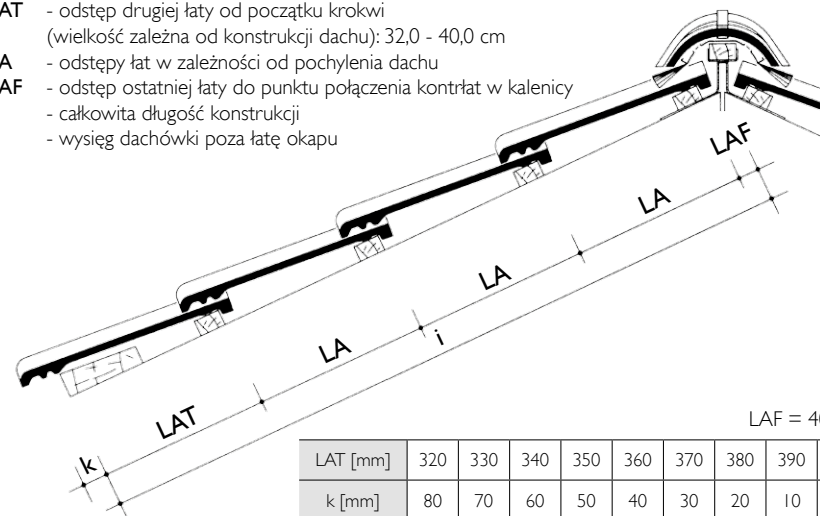
DANE TECHNICZNE:

Wymiary	330 x 420 mm
Długość pokrycia (łatowanie):	ok. 312 - 345 mm
Średnia szerokość pokrycia:	ok. 300 mm
Zapotrzebowanie na 1 m ²	ok. 9,7 - 10,7 szt.
Waga 1 sztuki	ok. 4,3 kg
Najmniejsze zalecane pochylenie połaci:	22°
Najniższe dopuszczalne pochylenie połaci:	10°

ROZMIERZANIE POŁACI OKAP - KALENICA (LA)

Pochylenie dachu		Zakładka	Odstęp łąt
[kąt]	[%]	[cm]	[cm]
< 22°	< 40,4	10,0-10,8	32,0-31,2
≥ 22°	≥ 40,4	8,5-10,8	33,5-31,2
> 30°	> 57,7	7,5-10,8	34,5-31,2

- LAT** - odstęp drugiej łąty od początku krokwi (wielkość zależna od konstrukcji dachu): 32,0 - 40,0 cm
- LA** - odstęp łąt w zależności od pochylenia dachu
- LAF** - odstęp ostatniej łąty do punktu połączenia kontrłat w kalenicy
- i** - całkowita długość konstrukcji
- k** - wysięg dachówki poza łątę okapu



LAF = 40 mm

LAT [mm]	320	330	340	350	360	370	380	390	400
k [mm]	80	70	60	50	40	30	20	10	0